



Модуль питания **CU-A03**

Русский

Power supply module **CU-A03**

English

Leistungsmodul **CU-A03**

Deutsch

Module d'alimentation **CU-A03**

Français

Modulo di alimentazione **CU-A03**

Italiano





## 1. ОПИСАНИЕ

Модуль питания предназначен для питания дополнительных устройств воротной автоматики в случае превышения максимальной нагрузки блока управления для питания данных устройств. Напряжение питания дополнительных устройств — 24 В постоянного тока. Дополнительными устройствами могут быть устройства управления (например, внешний радиоприемник, модуль Wi-Fi, модуль GSM и т. п.), устройства безопасности (например, фотоэлементы, фотолинейки, радар, детектор индукционной петли и т. п.), устройства световой и звуковой сигнализации (сигнальная лампа, светофор, сирена и т. п.). Комплект поставки представлен на *рис. 1*.

## 2. ТЕХНИЧЕСКИЕ ХАРАКТЕРИСТИКИ

ПАРАМЕТР		ЗНАЧЕНИЕ
Выход	Напряжение	24 В±1% постоянного тока (DC)
	Диапазон регулировки напряжения (ADJ)	21–29 В постоянного тока (DC)
	Номинальный ток, А	4,5
	Номинальная мощность, Вт	108
	Защита от перегрузки	110–150% от номинальной мощности
	Защита от перенапряжения, В	29–33,6
Вход	Номинальное напряжение	230 В переменного тока (AC)
	Диапазон напряжения	100–240 В переменного тока (AC)
	Частота, Гц	50/60
	Максимальный ток, А	1,2 (230 ВAC)
	Коэффициент мощности	0,45
	Эффективность (PF), %	90
Степень защиты		IP65 (профессиональный монтаж)
Диапазон температуры окружающей среды, °С		–20... +50
Рабочая влажность		20–90% без конденсата
Масса, кг		1,5

Габаритные и монтажные размеры модуля — *рис. 2*, *рис. 3*. На *рис. 3* показаны размеры в случае установки на корпусе модуля внешних креплений.

## 3. МОНТАЖ



**ВНИМАНИЕ!** Установка и подключение изделия должны выполняться квалифицированным специалистом. Не допускается внесение изменений в какие-либо элементы конструкции изделия и использование изделия не по назначению.

**ВНИМАНИЕ!** При электрических подключениях отключите модуль от сети питания. Соблюдайте нормативные правила электробезопасности! При подключении к электропроводке питания должно быть предусмотрено устройство отключения от сети, расположенное в легко доступном месте.

До установки модуля выполните:

- выберите в какую сторону будет открываться крышка корпуса и установите с помощью винтов и ключа петли (рис. 4). Предварительно в обозначенных местах крышки и основания корпуса аккуратно просверлите отверстия Ø4,5 мм. На рисунке показана установка петель слева (открытие крышки влево).
- установите внизу корпуса требуемое количество кабельных вводов (в комплекте вводы **PG13,5** и **PG9**). Предварительно в обозначенных местах корпуса (при закрытой крышке) аккуратно просверлите отверстия в соответствии с размером кабельного ввода или вырубите (например, острой отверткой в нескольких местах одного отверстия).
- если модуль будет присоединен к блоку управления компании ALUTECH, то воспользуйтесь переходником из комплекта (рис. 5). Предварительно снимите установленную глухую крышку в основании корпуса, затем с помощью винтов ключом прикрутите переходник.

Монтаж модуля расширения можно выполнить двумя способами:

- **ВАРИАНТ 1** — монтаж с помощью четырех скрытых монтажных отверстий в корпусе (рис. 2). Для доступа к отверстиям необходимо открыть крышку корпуса открутив четыре винта. Для разметки отверстий на поверхности воспользуйтесь шаблоном из комплекта модуля.
- **ВАРИАНТ 2** — монтаж с помощью четырех внешних креплений (рис. 3, рис. 5). На основание корпуса с помощью винтов установите под необходимым углом крепления из комплекта. После чего разметьте на поверхности монтажа точки крепления и закрепите модуль.

Тип крепежных деталей (дюбели, самонарезающие винты и т. п.), установите в зависимости от материала и толщины поверхности (стены), на которую устанавливается модуль. Для крепления в комплекте есть четыре дюбеля с винтом. Если они не подходят, то требуемые крепежные детали приобретите самостоятельно.

Электрические подключения выполняются к винтовым контактам (рис. 6). Для доступа к контактам необходимо открутить четыре винта и открыть крышку корпуса модуля. Светодиод (LED1) модуля светит при питании напряжением сети.

При электрических подключениях используйте медный многожильный кабель с двойной изоляцией. Параметры применяемых электрических кабелей (сечение, количество проводов, длина и др.) должны соответствовать электрической схеме соединений, мощности устройств, расстоянию прокладки, способу прокладки, внешним условиям. Ознакомьтесь с руководством подключаемых устройств. При подключении модуля к сети используйте кабель с сечением 1,5 мм<sup>2</sup> длиной не более 30 метров.

## 4. ХРАНЕНИЕ, ТРАНСПОРТИРОВКА, ЭКСПЛУАТАЦИЯ И УТИЛИЗАЦИЯ

Хранение изделия должно осуществляться в упакованном виде в закрытых сухих отапливаемых помещениях. Нельзя допускать воздействия атмосферных осадков, прямых солнечных лучей. Срок хранения — 3 года с даты изготовления. Дата изготовления указана на изделии.

Транспортировка может осуществляться всеми видами крытого наземного транспорта с исключением ударов и перемещений внутри транспортного средства.

Не требуется специальное техническое обслуживание. При каждом сервисном обслуживании ворот и автоматики проверяйте внешним осмотром целостность изделия, отсутствие дефектов и повреждений, надежность подключений. Имеющее повреждения изделие требует замены.



Утилизация выполняется в соответствии с нормативными и правовыми актами по переработке и утилизации, действующих в стране потребителя. Электрооборудование сдавайте в специальные пункты по утилизации. Средний срок службы изделия — 8 лет.

Гарантируется работоспособность изделия при соблюдении правил его хранения, транспортирования, монтажа и эксплуатации. Гарантийный срок эксплуатации составляет 3 года.

Актуальное руководство, документы о подтверждении соответствия и другую дополнительную информацию вы можете найти на сайте: [www.alutech-group.com](http://www.alutech-group.com)

Сделано в Китае.

**Изготовитель:**

ООО «Алютех Воротные Системы», Республика Беларусь, 220075, Минская обл. Минский р-н, СЭЗ «Минск», ул. Селицкого, 10, ком. 508, тел.+375 (17) 330 11 00

**Импортер в Российской Федерации:**

ООО «Алютех-Новосибирск», Российская Федерация, 633100, Новосибирская область, муниципальный район Новосибирский, с.п. Толмачевский сельсовет, платформа 3307 км, д. 33, этаж 2, тел./факс: (383) 363 39 93

## 1. DESCRIPTION

The power supply module is designed to power additional door automatics devices in case of exceeding the maximum load of the control unit for powering these devices. The power supply voltage for additional devices is DC24V. Additional devices may be control devices (e.g., external radio receiver, Wi-Fi module, GSM module, etc.), safety devices (e.g., photocells, safety light curtains, radar, induction loop detector, etc.), devices for visual and acoustic alarms (signal lamp, signal lights, siren alarm, etc.). The scope of delivery is shown in *fig. 1*.

## 2. SPECIFICATIONS

PARAMETER		VALUE
Output	Voltage	Direct current (DC) 24 V $\pm$ 1%
	Voltage adjustment range (ADJ)	Direct current (DC) 21-29 V
	Rated current, A	4.5
	Rated power, W	108
	Overload protection	110–150% of rated power
	Overvoltage protection, V	29-33.6
Input	Rated voltage	Alternating current (AC) 230 V
	Voltage range	Alternating current (AC) 100-240 V
	Frequency, Hz	50/60
	Maximum current, A	1.2 (AC230 V)
	Power factor	0.45
	Performance (PF), %	90
Degree of protection		IP65 (professional installation)
Ambient temperature range, ° C		-20... +50
Operating humidity		20-90% non-condensing
Weight, kg		1.5

The module overall and installation dimensions—*fig. 2, fig. 3*. *Fig. 3* shows the dimensions in case of mounting external fasteners on the module enclosure.

## 3. INSTALLATION



**ATTENTION!** A qualified technician should install and connect the product. Any structural elements of the product may not be modified and it may not be used for any other purpose.

**IMPORTANT!** When connecting electricity, make sure that the control unit is disconnected from the mains. Follow the regulatory rules of electrical safety! When connecting to the power wiring, a mains disconnecting device must be provided in an easily accessible location.

Before the module installation, perform the following procedures:

- Select the enclosure cover opening direction and mount hinges using the screws and a wrench (*fig. 4*). Carefully pre-drill  $\varnothing 4.5$  mm holes at the designated points of the enclosure cover and base. The Figure shows hinges mounted on the left (cover opening to the left).
- Mount the required number of cable glands at the enclosure bottom (the set comprises **PG13.5** and **PG9** glands). Carefully pre-drill holes at the enclosure designated points (with the cover closed) to fit the size of the cable gland or cut them (for example one hole at several points using a sharp screwdriver).
- If the module is to be connected to the ALUTECH control unit, use an adapter available in the set (*fig. 5*). First remove a blank cover mounted at the enclosure base, then screw up the adapter using a wrench.

The control unit may be installed by two methods:

- **OPTION 1** — Installation using four hidden mounting holes in the enclosure (*fig. 2*). To access the holes, open the enclosure cover by unscrewing four screws. To mark the mounting holes on the surface, use the template from the module set.
- **OPTION 2** — Installation using four external fasteners (*fig. 3, fig. 5*). Mount at the required angle the fasteners from the set on the enclosure base using the screws. Then mark fastening points on the installation surface and fix the module.

Define the type of fasteners (dowels, self-tapping screws, etc.) depending on the material and thickness of the surface (wall) on which the module is installed. The module is fastened with four dowels with screws available in the set. If they do not fit, purchase the required fasteners yourself.

Electrical connections are made via screw-type terminals (*fig. 6*). To access the terminals, unscrew four screws and open the module enclosure cover. When line voltage powered, the module light-emitting diode (LED1) is ON.

Use a copper double-insulated multi-wire cable for electrical connections. Parameters of the used electric cables (section, number of wires, length, etc.) must correspond to the wiring scheme, power of the devices, wiring distance, the laying method and environmental conditions. Read the Manual of connected devices. When connecting the module to the mains, use a 1.5 mm<sup>2</sup> cable measuring in length not more than 30 meters.

## 4. STORAGE, TRANSPORTATION, OPERATION AND DISPOSAL

Keep the packed product in enclosed, dry, heated rooms. Do not expose the product to atmospheric precipitation and direct sunlight. Storage period—3 years from the date of manufacture. The date of manufacture is marked on the product.

Transportation may be carried out by means of any roofed land vehicle fitted with the means to prevent shocks and displacement inside the vehicle.

No special maintenance is required. Each time the doors and automation systems are serviced, externally inspect the product for intactness, absence of defects and damage and the reliability of connections. A damaged product needs to be replaced.



Disposal is to be performed in accordance with the waste processing and disposal regulations applicable in the country of the customer. Dispose of electrical equipment at designated recycling facilities. The average operation life of the product is 8 years.

The product performance is guaranteed, provided that storage, transportation, installation and operation rules are observed. The warranty period of operation is 3 years.

The relevant Operating Manual, documents confirming the compliance and other additional information may be found at [www.alutech-group.com](http://www.alutech-group.com)

Made in China.

**Importer to the EU/Authorised representative of the Manufacturer:**

ALUTECH Systems s.r.o., 348 02, Czech Republic

Bor u Tachova, CTPark Bor, Nova Hospoda 19, D5-EXIT 128

Phone/fax: + 420 374 6340 01, e-mail: [info@cz.alutech-group.com](mailto:info@cz.alutech-group.com)



## 1. BESCHREIBUNG

Das Leistungsmodul dient zur Versorgung zusätzlicher Geräte der Torautomatisierung, falls die maximale Belastung der Steuereinheit für die Versorgung dieser Geräte überschritten wird. Die Netzspannung zusätzlicher Geräte ist 24 V Gleichstrom. Zusätzliche Geräte können Steuereinheiten (z. B. ein externer Funkempfänger, ein WLAN-Modul, ein GSM-Modul usw.), Sicherheitsgeräte (z. B. Lichtschranken, Lichtgitter, ein Radar, ein Induktionsschleifendetektor usw.), Licht- und Tonsignalisierungsgeräte (Signallampe, Ampel, Sirene usw.) sein. Der Lieferumfang ist in *Abb. 1* dargestellt.

## 2. TECHNISCHE DATEN

	PARAMETER	WERT
Ausgang	Stromspannung	24V±1% Gleichstrom (DC)
	Einstellbereich der Stromspannung (ADJ)	21-29V Gleichstrom (DC)
	Nennstrom, A	4,5
	Nennleistung, W	108
	Überlastungsschutz	110–150% von der Nennleistung
	Spannungserhöhungsschutz, V	29-33,6
Eingang	Nennspannung	230 V Gleichstrom (AC)
	Stromspannungsbereich	100–240 V Gleichstrom (AC)
	Frequenz, Hz	50/60
	Maximalstrom, A	1,2 (230 VAC)
	Leistungskoeffizient	0,45
	Effizienz (PF), %	90
	Schutzart	IP65 (fachgerechte Montage)
	Umgebungstemperaturbereich, ° C	–20... +50
	Betriebsfeuchtigkeit	20–90% nicht kondensierend
	Masse, kg	1,5

Außen- und Montageabmessungen des Moduls kann man in der *Abb. 2*, *Abb. 3* sehen. Die *Abb. 3* zeigt die Abmessungen für den Fall der Montage Außenbefestigungselemente am Modulgehäuse.

## 3. MONTAGE



**ACHTUNG!** Die Montage und der Anschluss des Produkts müssen von dem ausgebildeten Fachpersonal durchgeführt werden. Es ist verboten, Änderungen an Elementen des Produktdesigns vorzunehmen und das Produkt für andere Zwecke zu verwenden.

**ACHTUNG!** Trennen Sie bei den Elektroanschlüssen das Modul von dem Stromversorgungsnetz. Beachten Sie Sicherheitsvorschriften für elektrische Anlagen! Beim Anschluss an die Stromverkabelung muss eine Trennvorrichtung vorgesehen werden, die an einer leicht zugänglichen Stelle angebracht ist.

Erfüllen Sie vor der Modulmontage:

- Wählen Sie aus, in welche Richtung sich der Gehäusedeckel öffnen lässt, und montieren Sie sie mit den Schrauben und dem Scharnierschlüssel (Abb. 4). Bohren Sie zunächst sorgfältig Löcher Ø4,5 mm an den dafür vorgesehenen Stellen des Deckels und des Gehäusebodens. Die Abbildung zeigt die Montage der Scharniere links (Deckelöffnung nach links).
- Installieren Sie die erforderliche Anzahl der Kabeleinführungen an der Unterseite des Gehäuses (im Set **PG13,5-** und **PG9-**Einführungen). Bohren Sie zuerst an den markierten Stellen des Gehäuses (bei geschlossenem Deckel) Löcher vorsichtig entsprechend der Größe der Kabeleinführung oder schneiden Sie diese aus (z. B. mit einem scharfen Schraubendreher an mehreren Stellen eines Lochs).
- Soll das Modul an die ALUTECH-Steuereinheit angeschlossen werden, dann verwenden Sie den Adapter aus dem Bausatz (Abb. 5). Entfernen Sie zunächst den montierten Blinddeckel am Gehäuseboden und schrauben Sie anschließend den Adapter mit den Schrauben mit einem Schraubenschlüssel fest.

Die Montage des Erweiterungsmoduls ist auf zwei Arten möglich:

- **VARIANTE 1** — Montage mittels vier verdeckter Befestigungslöcher im Gehäuse (Abb. 2). Um an die Löcher zu gelangen, müssen Sie den Gehäusedeckel öffnen, indem Sie die vier Schrauben lösen. Verwenden Sie zum Markieren von Löchern auf der Oberfläche die mit dem Modul gelieferte Schablone.
- **VARIANTE 2** — Montage mit vier Außenbefestigungselementen (Abb. 3, Abb. 5). Befestigen Sie die Befestigungselemente aus dem Set mit den Schrauben am Gehäuseboden im erforderlichen Winkel. Markieren Sie anschließend die Befestigungspunkte auf der Montagefläche und befestigen Sie das Modul.

Stellen Sie die Art der Befestigungselemente (Dübel, selbstschneidende Schrauben usw.) je nach Material und Dicke der Oberfläche (Wand) ein, auf der das Modul installiert werden soll. Für Befestigung sind vier Dübel mit der Schraube vorhanden. Sollten diese nicht passen, besorgen Sie sich die benötigten Befestigungselemente selbst.

Die Elektroanschlüsse soll man zu den Schraubkontakten (Abb. 6) erfüllen. Um an die Kontakte zu gelangen, lösen Sie vier Schrauben und öffnen Sie den Deckel des Modulgehäuses. Die Leuchtdiode (LED1) des Moduls leuchtet bei Versorgung mit Netzspannung.

Für Elektroanschlüsse verwenden Sie doppelt isolierte Kupferlitzkabel. Die Parameter der verwendeten Elektrokabel (Querschnitt, Anzahl der Adern, Länge usw.) müssen dem Elektroanschlussplan, der Geräteleistung, dem Verlegeabstand, der Verlegeart und den äußeren Bedingungen entsprechen. Machen Sie bitte mit der Anleitung der angeschlossenen Geräte vertraut. Verwenden Sie für Modulanschluss an das Netzwerk ein Kabel mit einem Querschnitt von 1,5 mm<sup>2</sup> und einer Länge von nicht mehr als 30 Metern.

## 4. LAGERUNG, TRANSPORT, BETRIEB UND ENTSORGUNG

Das Produkt muss verpackt in geschlossenen, trockenen und beheizten Räumen gelagert werden. Vermeiden Sie Niederschläge und direkte Sonneneinstrahlung. Haltbarkeit: 3 Jahre ab Herstellungsdatum. Das Herstellungsdatum des Produkts ist auf der Verpackung angegeben.

Der Transport kann mit allen Arten von überdachten Bodentransporten durchgeführt werden, mit Ausnahme von Stößen und Bewegungen im Inneren des Fahrzeugs.

Keine besondere Wartung erforderlich. Überprüfen Sie bei jeder Wartung des Tors und der Automatik die Unversehrtheit des Schalters, die Abwesenheit von Mängeln und Beschädigungen sowie die Zuverlässigkeit der Verbindungen durch externe Inspektion. Ein beschädigtes Produkt muss ersetzt werden.



Die Entsorgung erfolgt gemäß den im Land des Verbrauchers geltenden Vorschriften und Rechtsakten zur Wiederverwertung und Entsorgung. Geben Sie Elektrogeräte zur Entsorgung an speziellen Stellen ab. Die durchschnittliche Lebensdauer des Produkts beträgt 8 Jahre.

Die Leistungsfähigkeit des Produktes wird unter Einhaltung der Lagerungs-, Transport-, Einstellungs-, Betriebsvorschriften garantiert. Die Garantiefrist beträgt 3 Jahre.

Aktuelle Anleitung, Konformitätsbeurkundungsdokumente und weitere Zusatzinformationen finden Sie auf der Website: [www.alutech-group.com](http://www.alutech-group.com)

In China hergestellt.

**Importeur in der EU/Bevollmächtigter Vertreter des Herstellers:**

ALUTECH Systems s.r.o., 348 02, Tschechische Republik  
Bor u Tachova, CTPark Bor, Nova Hospoda 19, D5-EXIT 128  
Telefon/Fax: + 420 374 6340 01, e-mail: [info@cz.alutech-group.com](mailto:info@cz.alutech-group.com)

## 1. DESCRIPTION

Le module d'alimentation est conçu pour alimenter des dispositifs supplémentaires d'automatisation des portes en cas de dépassement de la charge maximale du bloc de commande pour l'alimentation de ces dispositifs. Tension d'alimentation des dispositifs supplémentaires — 24 V de courant continu. En tant que dispositifs supplémentaires peuvent être des dispositifs de commande (par exemple un récepteur radio externe, un module Wi-Fi, un module GSM, etc.), des dispositifs de sécurité (par exemple des photocellules, une barre palpeuse, un radar, un détecteur de boucle d'induction, etc.), des dispositifs de signalisation lumineuse et sonore (lampe de signalisation, feu lumineux, sirène d'alarme, etc.). La *fig. 1* présente un kit de livraison.

## 2. CARACTÉRISTIQUES TECHNIQUES

PARAMÈTRE		VALEUR
Sortie	Tension	24 V ± 1% courant continu (DC)
	Plage de réglage de la tension (ADJ)	21–29 V courant continu (DC)
	Courant nominal, A	4,5
	Puissance nominale, W	108
	Protection contre les surcharges	110–150% de la puissance nominale
	Protection contre les surtensions, V	29–33,6
Entrée	Tension nominale	230V courant alternatif (AC)
	Plage de tension	100-240 V courant alternatif (AC)
	Fréquence, Hz	50/60
	Courant de maximum, A	1,2 (230 VAC)
	Facteur de puissance	0,45
	Efficacité (PF), %	90
Degré de protection		IP65 (installation professionnelle)
Plage de température ambiante, °C		–20... +50
Humidité de fonctionnement		20–90% sans condensation
Masse, kg		1,5

Dimensions hors tout et celles de montage du bloc de commande — *fig. 2*, *fig. 3*. La *fig. 3* montre les dimensions lors du montage sur le boîtier du module avec des fixations externes.

## 3. MONTAGE



**ATTENTION !** L'installation et le raccordement du produit doivent être effectués par une personne qualifiée. Il est interdit d'apporter des modifications à des éléments de la conception du produit et d'utiliser le produit à d'autres fins inappropriées.

**ATTENTION !** Lors des raccordements électriques, débranchez le module de l'alimentation électrique. Il est impératif de respecter les réglementations de sécurité électrique ! Lors du raccordement au câblage électrique d'alimentation, un dispositif de déconnexion du réseau, situé à un endroit facilement accessible, doit être prévu.

Avant d'installer le module il faut :

- Choisir la façon d'ouvrir le couvercle du boîtier et le placer à l'aide des vis et de la clé à charnière (fig. 4). Au préalable, percer soigneusement des trous de Ø4,5 mm aux endroits désignés du couvercle et du fond de boîtier. La figure montre l'installation des charnières à gauche (ouverture du couvercle à gauche).
- Installez en bas du corps du bloc le nombre requis d'entrées de câbles (dans le lot d'entrées **PG13,5** et **PG9**). Au préalable, aux endroits désignés du corps du bloc (avec le couvercle fermé), percez soigneusement des trous en fonction de la taille de l'entrée de câbles ou découpez-les (par exemple, avec un tournevis pointu à plusieurs endroits d'un trou).
- Si le module doit être connecté au bloc de commande de la compagnie ALUTECH, veuillez utiliser l'adaptateur fourni dans le kit (fig. 5). Retirez d'abord l'obturateur installé au fond du boîtier, puis utilisez les vis pour visser l'adaptateur avec une clé.

Le montage du module d'extension peut être effectué de deux manières :

- **VERSION 1** — Montage avec quatre trous de montage cachés dans le boîtier (fig. 2). Pour accéder aux trous, il est nécessaire d'ouvrir le couvercle du corps du bloc en dévissant quatre vis. Pour marquer des trous sur une surface, utilisez le modèle du module fourni dans le lot.
- **VERSION 2** — Montage avec quatre fixations externes (fig. 3, fig. 5). Sur le fond du boîtier, utilisez les vis pour installer les fixations du kit à l'angle requis. Placez ensuite les points de montage sur la surface de montage et fixez le module.

Régler le type de fixations (chevilles, vis auto-coupantes, etc.) en fonction du matériau et de l'épaisseur de la surface (paroi) sur laquelle le module sera installé. Pour fixer les pièces, dans le kit il y a quatre chevilles avec vis. Si elles ne conviennent pas, veuillez acheter les fixations nécessaires à vos frais.

Les raccordements électriques sont effectués aux contacts à vis (fig. 6). Pour accéder aux contacts, il faut dévisser quatre vis et ouvrir le couvercle du boîtier du module. La diode électroluminescente (LED1) du module brille lorsqu'elle est alimentée par la tension du réseau.

Pour les raccordements électriques, utilisez un câble en cuivre à double isolation. Les paramètres des câbles électriques utilisés (section, nombre de fils, longueur, etc.) doivent correspondre au schéma électrique des connexions, à la puissance des dispositifs, à la distance du joint, au mode de câblage et aux conditions de l'extérieur. Veuillez consulter le guide des dispositifs raccordés. Lors du branchement du module au réseau, utilisez un câble avec une section transversale de 1,5 mm<sup>2</sup> ne dépassant pas 30 mètres.

## 4. STOCKAGE, TRANSPORT, EXPLOITATION ET RECYCLAGE

Le produit doit être stocké sous forme conditionnée dans des locaux fermés, secs et chauffés. Protéger des effets des intempéries. Ne pas exposer aux rayons directs du soleil. Durée de conservation — 3 ans à compter de la date de fabrication. Date de fabrication indiquée sur le produit.

Le transport peut s'effectuer par tous types de transports terrestres couverts en évitant les chocs et déplacements à l'intérieur du véhicule. Aucun entretien spécial n'est requis. Lors de chaque entretien de la porte et des automatismes, vérifiez l'intégrité de l'interrupteur, l'absence de défauts et de dommages, et la fiabilité des connexions par une inspection externe. Le produit endommagé doit être remplacé.



Le recyclage est effectué conformément aux lois et règlements sur le traitement et le recyclage en vigueur dans le pays du consommateur. Veuillez remettre les équipements électriques à des points spéciaux pour leur recyclage. La durée de vie moyenne du produit est de 8 ans.

La performance du produit est garantie dans le respect des règles de stockage, de transport, d'installation et d'exploitation. La période de garantie est de 3 ans.

Vous trouverez un guide à jour, des documents de preuve de conformité et d'autres informations supplémentaires sur le site — [www.alutech-group.com](http://www.alutech-group.com)

Fabriqué en Chine.

**Importateur dans l'UE/Représentant autorisé du fabricant :**

ALUTECH Systems s.r.o., 348 02, République tchèque

Bor u Tachova, CTPark Bor, Nova Hospoda 19, D5-EXIT 128

Tél./Fax : + 420 374 6340 01, e-mail : [info@cz.alutech-group.com](mailto:info@cz.alutech-group.com)

## 1. DESCRIZIONE

Il modulo di alimentazione è progettato per alimentare dispositivi aggiuntivi di automazione della porta nel caso di superamento di carico massimo dell'unità di controllo per alimentare questi dispositivi. La tensione di alimentazione dei dispositivi aggiuntivi è di 24 V di corrente continua. I dispositivi aggiuntivi possono essere dispositivi di controllo (ad esempio, radiorecettore esterno, modulo Wi-Fi, modulo GSM, ecc.), dispositivi di sicurezza (ad esempio, fotocellule, barre delle foto, radar, rilevatore di spira induttiva, ecc.), dispositivi di segnalazione luminosa e sonora (lampada di segnalazione, semaforo, sirena, ecc.). Il set di fornitura è mostrato nella *fig. 1*.

## 2. CARATTERISTICHE TECNICHE

PARAMETRO		VALORE
Uscita	Tensione	24 V $\pm$ 1% di corrente continua (DC)
	Campo di regolazione della tensione (ADJ)	21–29 V di corrente continua (DC)
	Corrente nominale, A	4,5
	Potenza nominale, W	108
	Protezione contro i sovraccarichi	110–150% da potenza nominale
	Protezione contro la sovratensione, V	29–33,6
Ingresso	Tensione normale	230 V di corrente alternata (AC)
	Gamma di tensioni	100–240 V di corrente alternata (AC)
	Frequenza, Hz	50/60
	Corrente massima	1,2 (230 VAC)
	Coefficiente di potenza	0,45
	Efficienza (PF), %	90
Norme in protezione		IP65 (montaggio professionale)
Gamma di temperatura d'ambiente, ° C		–20... +50
Umidità operativa		20-90% senza condensa
Peso, kg		1,5

Le dimensioni d'ingombro e di montaggio del modulo sono in *fig. 2*, *fig. 3*. La *fig. 3* mostra le dimensioni in caso di montaggio degli elementi di fissaggio esterni sul corpo del modulo.

## 3. MONTAGGIO



**ATTENZIONE!** L'installazione e il collegamento del prodotto devono essere eseguiti da una persona qualificata. Non è consentito apportare modifiche a nessun elemento del design del prodotto e utilizzare il prodotto per uso improprio.

**ATTENZIONE!** Alla connessione elettrica scollegare il modulo dalla rete di alimentazione. Rispettare le norme di sicurezza elettrica! Durante il collegamento al cablaggio alimentazione, prevedere un dispositivo di disconnessione dalla rete situato in un luogo facilmente accessibile.

Prima di montaggio:

- Scegliere in quale direzione si aprirà il coperchio del corpo e installarlo con le viti e una chiave per cerniera (fig. 4). Preliminarmente, perforare con cura i fori Ø4,5 mm nei punti designati sul coperchio e sulla base del corpo. Il disegno mostra il montaggio delle cerniere a sinistra (apertura del coperchio a sinistra).
- Installare il numero richiesto delle entrate del cavo nella parte inferiore del corpo (entrate **PG13,5** e **PG9** incluse). Preliminarmente, nei punti designati sul corpo (con il coperchio chiuso), perforare con cura i fori in base alle dimensioni dell'entrata del cavo o punzonare (ad esempio, con un cacciavite tagliente in più punti di un foro).
- Se il modulo verrà collegato all'unità di controllo dell'azienda ALUTECH, utilizzare l'adattatore dal kit (fig. 5). Preliminarmente, rimuovere il coperchio cieco installato nella base del corpo, quindi avvitare l'adattatore utilizzando le viti con una chiave.

Il modulo di espansione può essere montato in due modi:

- **OPZIONE 1** — Montaggio con quattro fori di montaggio nascosti nel corpo (fig. 2). Per accedere ai fori è necessario aprire il coperchio del corpo svitando quattro viti. Per segnare i fori sulla superficie utilizzare la dima fornita con il modulo.
- **OPZIONE 2** — Montaggio con quattro elementi di fissaggio esterni (fig. 3, fig. 5). Sulla base del corpo, utilizzando le viti, installare gli elementi di fissaggio del kit con l'angolazione richiesta. Quindi segnare i punti di fissaggio sulla superficie di montaggio e fissare il modulo.

Il tipo degli elementi di fissaggio (tasselli, viti autofilettanti, ecc.) stabilire in base al materiale e allo spessore della superficie (parete) su cui viene installato il modulo. Nel kit sono inclusi quattro tasselli con una vite per il fissaggio. Se non sono adatti, acquistare autonomamente gli elementi di fissaggio necessari.

La connessione elettrica viene effettuata sui contatti a vite (fig. 6). Per accedere ai contatti svitare quattro viti e aprire il coperchio del corpo del modulo. Il LED (LED1) del modulo si accende quando è alimentato dalla tensione di rete.

Per la connessione elettrica utilizzare un cavo a conduttori multipli in rame a doppio isolamento. I parametri dei cavi elettrici utilizzati (sezione, numero di fili, lunghezza, ecc.) devono corrispondere allo schema elettrico di collegamento, alla potenza dei dispositivi, alla distanza di posa, al metodo di posa, alle condizioni esterne. Leggere il manuale dei dispositivi da collegare. Al collegamento del modulo alla rete utilizzare un cavo con una sezione di 1,5 mm<sup>2</sup> e con lunghezza non superiore a 30 metri.

## 4. STOCCAGGIO, TRASPORTO, FUNZIONAMENTO E SMALTIMENTO

Lo stoccaggio del prodotto deve essere effettuato in forma imballata nei locali chiusi, riscaldati e asciutti. Evitare l'esposizione alle precipitazioni atmosferiche e alla luce diretta del sole. La durata di stoccaggio è di 3 anni dalla data di produzione. La data di produzione è indicata sul prodotto.

Il trasporto può essere effettuato da tutti i tipi di trasporto coperto terrestre con eccezione di urti e di movimenti all'interno del veicolo.

Nessuna manutenzione speciale richiesta. Ad ogni servizio post-vendita della porta e dell'automazione, verificare con un'ispezione esterna l'integrità del prodotto, l'assenza di difetti e danni e l'affidabilità dei collegamenti. Il prodotto danneggiato deve essere sostituito.





Smaltire in conformità agli atti normativi e legali di riciclaggio e smaltimento vigenti nel paese di consumatore. Portare l'apparecchiatura elettrica in punti di riciclaggio specializzati. La durata media del prodotto è di 8 anni.

L'efficienza del prodotto è garantita in osservanza delle regole per la sua conservazione, il trasporto, il montaggio e il funzionamento. Il periodo di garanzia è di 3 anni.

Per manuali aggiornati, documenti di conformità e altre informazioni aggiuntive sul prodotto, visitare il sito: [www.alutech-group.com](http://www.alutech-group.com)

Prodotto in Cina.

**Importatore nell'UE/Rappresentante autorizzato del produttore:**

ALUTECH Systems s.r.o., 348 02, Repubblica Ceca

Bor u Tachova, CTPark Bor, Nova Hospoda 19, D5-EXIT 128

Telefono/fax: + 420 374 6340 01, e-mail: [info@cz.alutech-group.com](mailto:info@cz.alutech-group.com)



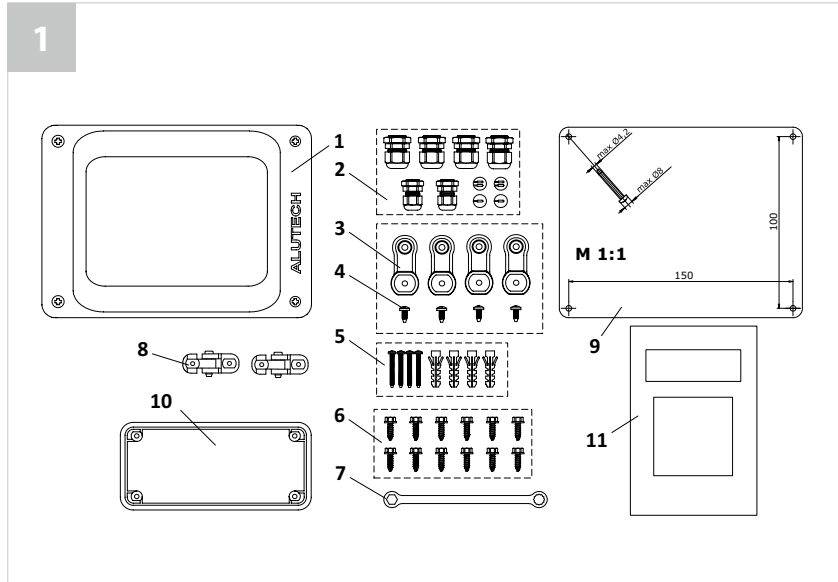
**ВНИМАНИЕ!** Размеры на рисунках руководства указаны в миллиметрах.

**ATTENTION!** Dimensions in the Manual Figures are in millimeters.

**ACHTUNG!** Die Abmessungen in den Abbildungen der Anleitung sind in Millimetern angegeben.

**ATTENTION !** Les dimensions de dessins sont en millimètres.

**ATTENZIONE!** Le dimensioni nei disegni del manuale sono indicate in millimetri.



RU	
1	Модуль питания (1 шт.)
2	Ввод кабельный: <b>PG13,5</b> (4 шт.), <b>PG9</b> (2 шт.), резинка (4 шт.)
3	Крепление наружное (4 шт.)
4	Винт самонарезающий 5,5×13 (4 шт.)
5	Дюбель-винт 3,5×45 (4 шт.)
6	Винт самонарезающий 4,2×13 (12 шт.)
7	Ключ (1 шт.)
8	Петля (2 шт.)
9	Шаблон монтажный M1:1 (1 шт.)
10	Переходник (1 шт.)
11	Руководство по монтажу и эксплуатации (1 шт.)

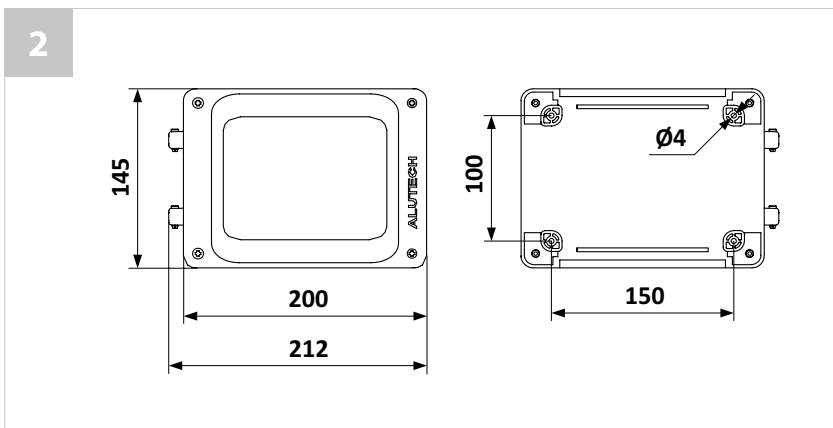
EN	
1	Power supply module (1 pc.)
2	Cable gland: <b>PG13,5</b> (4 pcs.), <b>PG9</b> (2 pcs.), rubber band (4 pcs.)
3	External fastening (4 pcs.)
4	5,5×13 self-tapping screw (4 pcs.)
5	3,5×45 dowel with screw (4 pcs.)
6	4,2×13 self-tapping screw (12 pcs.)
7	Wrench (1 pc.)
8	Hinge (2 pcs.)
9	M1:1 installation template (1 pc.)
10	Adapter (1 pc.)
11	Installation and Operation Manual (1 pc.)

DE	
1	Leistungsmodul (1 Stk.)
2	Kabeleinführung: <b>PG13,5</b> (4 Stk.), <b>PG9</b> (2 Stk.), Gummi (4 Stk.)
3	Außenbefestigung (4 Stk.)
4	Selbstschneidende Schraube 5,5×13 (4 Stk.)
5	Dübel-Schraube 3,5×45 (4 Stk.)
6	Selbstschneidende Schraube 4,2×13 (12 Stk.)
7	Schlüssel (1 Stk.)
8	Scharnier (2 Stk.)
9	Montageschablone M1:1 (1 Stk.)
10	Adapter (1 Stk.)
11	Montage- und Betriebsanleitung (1 Stk.)

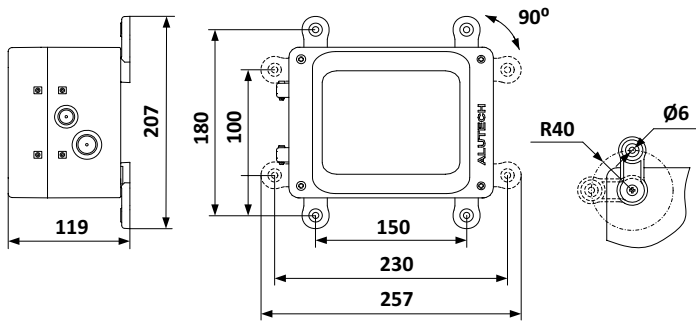
FR	
1	Module d'alimentation (1 pièce)
2	Entrée de câble : <b>PG13,5</b> (4 pièces), <b>PG9</b> (2 pièces), élastique (4 pièces)
3	Support externe (4 pièces)
4	Vis auto-taraudeuse 5,5×13 (4 pièces)
5	Cheville-vis 3,5×45 (4 pièces)
6	Vis auto-taraudeuse 4,2×13 (12 pièces)
7	Clé (1 pièce)
8	Charnière (2 pièces)
9	Gabarit de montage M1:1 (1 pièce)
10	Adaptateur (1 pièce)
11	Manuel de montage et d'exploitation (1 pièce)

IT	
1	Modulo di alimentazione (1 pz.)
2	Entrata del cavo: <b>PG13,5</b> (4 pz.), <b>PG9</b> (2 pz.), elastico (4 pz.)
3	Fissaggio esterno (4 pz.)
4	Vite autoflettante 5,5×13 (4 pz.)
5	Vite a tassello 3,5×45 (4 pz.)
6	Vite autoflettante 4,2×13 (12 pz.)

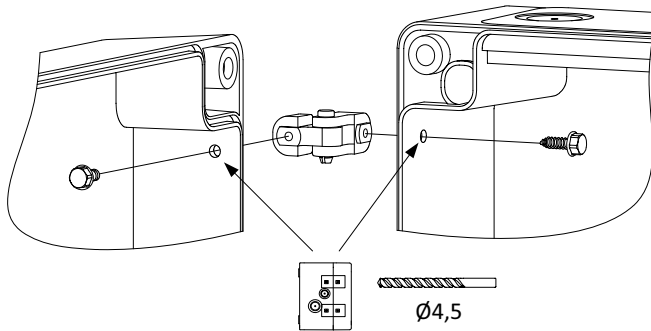
7	Chiave (1 pz.)
8	Cerniera (2 pz.)
9	Dima di montaggio M1:1 (1 pz.)
10	Adattatore (1 pz.)
11	Istruzione per il montaggio e per l'uso (1 pz.)



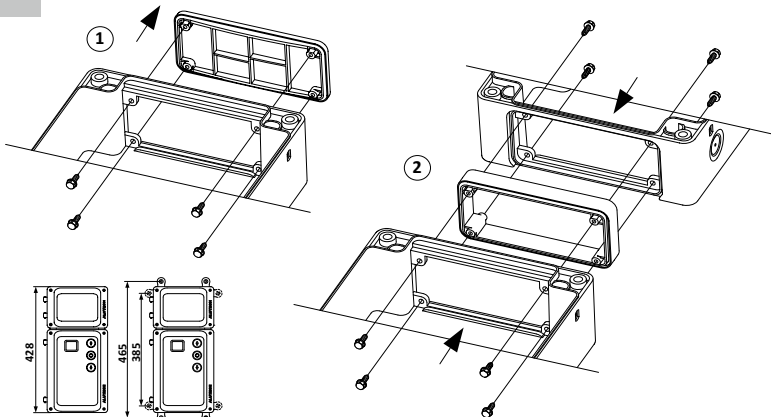
3

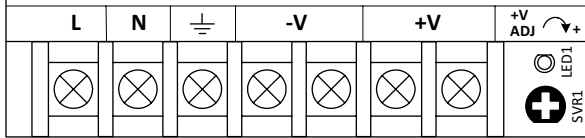


4



5



**6**
**LRS-100-24**


RU		
<b>Вход</b>	L	Фаза (AC)
	N	Нейтраль (AC)
		Защитное заземление
<b>Выход</b>	-V	Отрицательный полюс выходного напряжения питания (DC)
	+V	Положительный полюс выходного напряжения питания (DC)

EN		
<b>Input</b>	L	phase (AC)
	N	neutral (AC)
		protective grounding
<b>Output</b>	-V	negative pole of the output supply voltage (DC)
	+V	positive pole of the output supply voltage (DC)

DE		
<b>Eingang</b>	L	Fase (AC)
	N	Nulleiter (AC)
		Schutzerde
<b>Ausgang</b>	-V	Minuspole der Ausgangsversorgungsspannung (DC)
	+V	Pluspol der Ausgangsversorgungsspannung (DC)

FR		
<b>Entrée</b>	L	phase (AC)
	N	neutre (AC)
		mise à la terre de protection
<b>Sortie</b>	-V	pôle négatif de la tension d'alimentation de sortie (DC)
	+V	pôle positif de la tension d'alimentation de sortie (DC)

IT		
<b>Ingresso</b>	L	fase (AC)
	N	neutro (AC)
		terra di protezione
<b>Uscita</b>	-V	polo negativo della tensione di alimentazione in uscita(DC)
	+V	polo positivo della tensione di alimentazione in uscita (DC)





ул. Селицкого, 10, 220075,  
Республика Беларусь, г. Минск  
тел.: +375 (17) 330 11 00  
факс: +375 (17) 330 11 01  
[www.alutech-group.com](http://www.alutech-group.com)

Czech Republic, 348 02  
Bor u Tachova, CTPark Bor  
Nova Hospoda 19, D5-EXIT 128  
Phone / fax: + 420 374 6340 01  
e-mail: [info@cz.alutech-group.com](mailto:info@cz.alutech-group.com)

Tschechische Republik, 348 02  
Bor u Tachova, CTPark Bor  
Nova Hospoda 19, D5-EXIT 128  
Telefon / Fax: + 420 374 6340 01 e-mail: [info@cz.alutech-group.com](mailto:info@cz.alutech-group.com)

République Tchèque, 348 02  
Bor u Tachova, CTPark Bor  
Nova Hospoda 19, D5-EXIT 128  
Tél. / Fax : + 420 374 6340 01  
e-mail : [info@cz.alutech-group.com](mailto:info@cz.alutech-group.com)

348 02, Repubblica Ceca  
Bor u Tachova, CTPark Bor,  
Nova Hospoda 19, D5-EXIT 128  
Telefono/fax: + 420 374 6340 01  
e-mail: [info@cz.alutech-group.com](mailto:info@cz.alutech-group.com)